



SERIE
8500

Valeriana



Via Risorgimento, 11 - 30010 CONA (VE) - Italy
Tel +39 0426 308354 - Fax +39 0426 308262
ortomec@ortomec.it - www.ortomec.it



UN
SALTO DI
QUALITÀ
PER LA
FOGLIA

A QUALITATIVE LEAP
FOR THE LEAF

www.ortomec.it



SELF-PROPELLED HARVESTER ON WHEELS serie 8500

- 4-speed hydraulic-mechanical transmission for maximum power at all minimum/maximum work speeds.
- Cutting blade height control with proportional sensors adjustable with two cutting settings from steering column: parallel or differentiated on right or left.
- Prearrangement for fitting Selecta model shaker table for separating any foreign bodies from the product in the harvest stage.
- Kubota motor - CARB certified.
- Work widths: 130-140-150-160-170-180 cm.

The technological cutting system with oscillating blade and the patented product lifting system with spiked belt enable work with different types of cutting blades, depending on the type of soil, moisture conditions and the seasonal harvest period. The spiked belt also allows a product cleaned of soil and without foreign bodies to be picked up in the field.



RECOLTEUSE AUTOTRACTEE SUR ROUES serie 8500

- Transmission hydraulique-mécanique sur quatre vitesses pour la puissance maximum à toutes les vitesses de travail minimum/maximum.
- Contrôle de la hauteur de la lame-coupe avec des capteurs proportionnels réglables depuis la colonne de conduite en deux paramètres de coupe: parallèle ou diversifié à droite ou à gauche.
- Prédisposition pour le montage de la table secoueuse mod. Selecta dans le but de sélectionner le produit et écarter les éventuels corps étrangers en phase de récolte.
- Moteur Kubota certifié CARB.
- Largeur de travail: 130-140-150-160-170-180 cm.

Le système technologique de coupe à lame oscillante et le système breveté de soulèvement du produit avec tapis cloué permettent de travailler avec différents types de lame de coupe, selon le type de terrain, les conditions d'humidité et la période saisonnière de récolte. Le tapis cloué permet en plus de ramasser déjà sur le champ un produit propre et sans corps étrangers.



RECOLECTORA SEMOVIENTE SOBRE RUEDAS serie 8500

- Transmisión hidráulica-mecánica sobre cuatro relación por máxima potencia a todas las velocidades de trabajo mínimas/máximas.
- Control de la altura hoja-corte con sensores proporcionales regulables por la columna guía en dos programaciones de corte: paralelo o diferenciado a la derecha o a la izquierda.
- Predisposición para el montaje de la mesa sacudidora mod. Selecta con la finalidad de seleccionar el producto para eliminar eventuales cuerpos extraños en fase de recolección.
- Motor Kubota certificado CARB.
- Anchuras de trabajo: 130-140-150-160-170-180 cm.

El tecnológico sistema de corte con hoja oscilante y el patentado sistema de elevación del producto con cinta claveteada permiten trabajar con diferentes tipos de hoja de corte, en base al tipo de terreno, a las condiciones de humedad y a la época del año en que se hace la recolección. Además, la cinta claveteada permite recolectar ya en el campo un producto limpio del terreno y sin cuerpos extraños.



SELBSTFAHRENDE ERNTEMASCHINE AUF RÄDERN serie 8500

- Hydraulisch-mechanischer Antrieb mit vier Übersetzungen für maximale Leistung bei allen Arbeitsgeschwindigkeiten, von der Mindestgeschwindigkeit bis zur Höchstgeschwindigkeit.
- Kontrolle der Höhe vom Messer mit Proportionsensoren, die vom Fahrerstand aus in zwei Schnittkonfigurationen eingestellt werden können, und zwar Parallelschnitt oder Schnitt auf der rechten oder der linken Seite.
- Ausgelegt auf die Montage vom Rütteltisch Modell Selecta zum Aussortieren eventueller Fremdkörper aus dem Erntegut.
- Motor Kubota mit CARB Zertifizierung.
- Arbeitsbreite: 130-140-150-160-170-180 cm.

Das technologische Schneidesystem mit oszillierender Klinge und das patentierte Nagelband-System zum Aufheben des Produkts ermöglichen es, je nach Bodenbeschaffenheit, Feuchtigkeitsbedingungen und Jahreszeit der Ernte mit verschiedenen Arten von Schneidklinge zu arbeiten. Durch das Nagelband ist außerdem die Möglichkeit gegeben, bereits auf dem Feld ein von Erde und Fremdkörpern gesäubertes Produkt zu ernten.



SERIE 8500 RACCOGLITRICE SEMOVENTE SU RUOTE SELF-PROPELLED HARVESTER

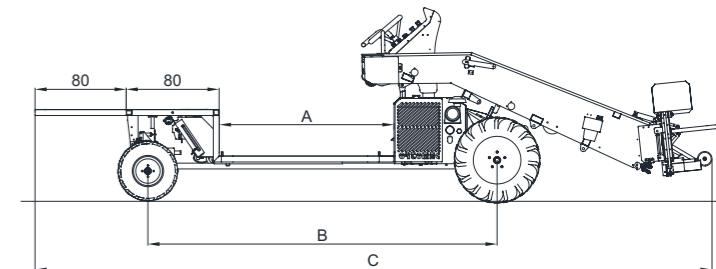
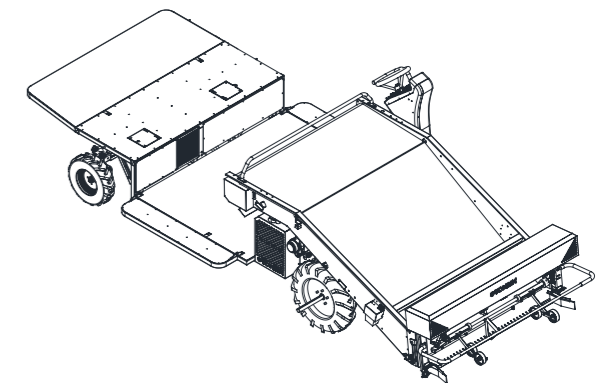
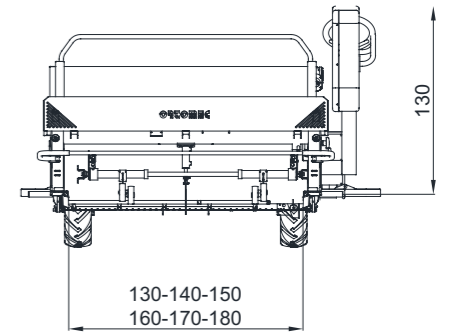


- Trasmmissione idraulica-meccanica su quattro rapporto per massima potenza a tutte le velocità di lavoro minime/massime.
- Controllo dell'altezza lama-taglio con sensori proporzionali regolabili dalla colonna guida in due impostazioni di taglio: parallelo o differenziato a destra o sinistra.
- Predisposizione per il montaggio della tavola scuotitrice mod. Selecta al fine di selezionare il prodotto da eventuali corpi estranei in fase di raccolta.
- Motore Kubota certificato CARB.
- Larghezze di lavoro: 130-140-150-160-170-180 cm.

Il tecnologico sistema di taglio a lama oscillante e il brevettato sistema di sollevamento del prodotto con nastro chiodato permettono di lavorare con differenti tipi di lama di taglio, in base al tipo di terreno, alle condizioni di umidità e al periodo stagionale di raccolta. Il nastro chiodato inoltre permette di raccogliere già in campo un prodotto pulito dal terreno e senza corpi estranei.



TECHNICAL DRAWING



A (cm)	100	170
B (cm)	250	320
C (cm)	535	605

SERVIZIO RICAMBI E ASSISTENZA POST VENDITA ONLINE
ONLINE PARTS AND AFTER-SALE SERVICE

