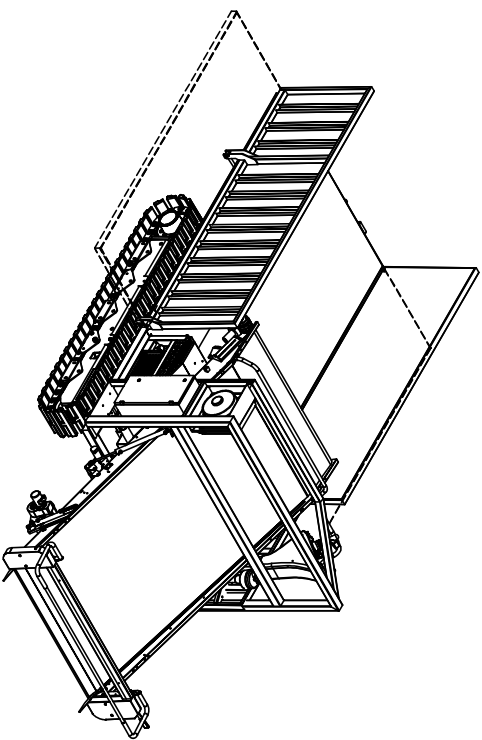


TUTTE LE MISURE SONO IN cm.
ALL DIMENSIONS ARE IN cm.



Scheda dimensioni modello

SVC SERIE 9000



ORTOMEC

Data

15/06/2011

Disegnato

Penzo S.

Codice

SCD-0019

Rev.

A

LE MISURE SONO INDICATIVE E POSSONO VARIARE SENZA PREAVVISO